

iDS-7204HQHI-M1/XT

DVR AcuSense de 1080p 1U H.265 de 4 canais

Principais funcionalidades

- DVR AcuSense de 4 canais e 1 HDD 1U
- Permite reconhecimento facial de 1 canais ou modelo avançado de 2 canais Proteção de perímetro com base em algoritmo de aprendizado profundo
- Apresenta tecnologia de áudio bidirecional HDTV1
- Eficiente tecnologia de compressão H.265 pro+
- Capacidade de codificação de até 3K/5MP Lite a 12 fps
- 5 sinais de entrada de forma adaptativa (HDTV1/AHD/CVI/CVBS/IP)
- Podem ser ligadas até 6 câmeras de rede
- Admite todos os canais Tecnologia de detecção de movimentos



Compressão e gravações

- Pode-se ativar H.265 Pro+ para aprimorar a eficiência da codificação e reduzir custos de armazenamento de dados
- Gravação em resolução Lite de até 3K / 5 MP

Armazenamento e reprodução

- 1 interface SATA (capacidade de até 10 TB)
- Pesquisa inteligente para reprodução eficiente

Funções inteligentes

- Classificação de alvos humanos e veiculares com base em aprendizado profundo para detecção de movimentos 2.0
- Proteção de perímetro com base em aprendizado profundo

Acesso a Ethernet e a rede

- Compatível com os principais produtos de dongle Wi-Fi do mercado
- Hik-Connect e DDNS para fácil gerenciamento de rede

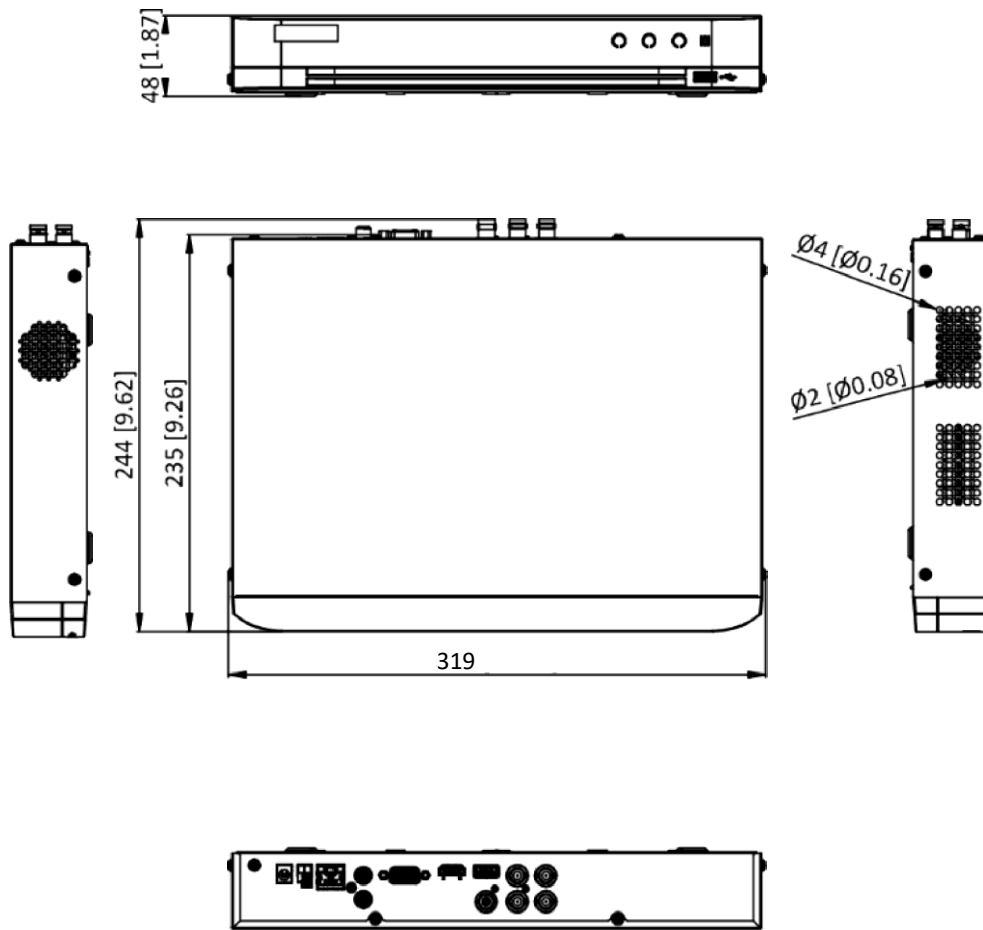
▪ Especificações

Reconhecimento facial	
Comparação de imagens de rostos	Comparação de imagens de rosto, pesquisa de imagens de rosto (alarme de comparação de imagens de rosto de 1 canal para câmera analógica HD)
Biblioteca de imagens de rostos	Até 16 bibliotecas de imagens de rostos
Detecção de movimentos 2.0	
Análise de pessoas/veículos	A detecção de movimentos com base em aprendizado profundo 2.0 é habilitada por padrão para todos os canais analógicos, podendo classificar pessoas e veículos e reduzir extremamente alarmes falsos causados por objetos como folhas e luzes; Pesquisa rápida por objeto ou tipo de evento é admitida;
Proteção de perímetros	
Análise de pessoas/veículos	Até 2 canais
Gravação	
Compressão de vídeo	H.265 Pro+/H.265 Pro/H.265/H.264+/H.264
Resolução de codificação	Quando o modo Lite 1080p não está ativado: 3K lite/5 MP lite/4 MP lite/1080p/720p/VGA/WD1/4CIF/CIF; Quando o modo Lite 1080p está ativado: 3K lite/5 MP lite/4 MP lite/1080p lite/720p lite/VGA/WD1/4CIF/CIF
Taxa de quadros	Transmissão primária: Quando o modo Lite 1080p não está ativado: Para acesso a transmissões de 3K: 3K lite em 12fps; 4 MP lite/1080p em 15fps; 720p/WD1/4CIF/VGA/CIF em 20fps Para acesso a transmissões de 5 MP: 5 MP lite em 12fps; 4 MP lite/1080p em 15fps; 720p/WD1/4CIF/VGA/CIF em 20fps Para acesso a transmissões de 4 MP: 4 MP lite/1080p em 15fps; 720p/WD1/4CIF/VGA/CIF em 25fps (P)/30fps (N) Para acesso a transmissões de 1080p: 1080p/720p em 15fps; VGA/WD1/4CIF/CIF em 25fps (P)/30fps (N) Para acesso a transmissões de 720p: 720p/VGA/WD1/4CIF/CIF em 25fps (P)/30fps (N) Quando o modo Lite 1080p está ativado: 3K lite/5 MP lite em 12fps; 4 MP lite em 15fps; 1080p lite/720p lite/VGA/WD1/4CIF/CIF em 25fps (P)/30fps (N) Transmissão secundária: WD1/4CIF em 12fps; CIF em 25fps (P)/30fps (N)
Taxa de bits de vídeo	32 Kbps a 6 Mbps
Transmissão dupla	Compatível com transmissões primária ou secundária

Tipo de transmissão	Vídeo, vídeo e áudio
Compressão de áudio	G.711u
Taxa de bits de áudio	64 Kbps
Vídeo e áudio	
Entrada de vídeo IP	1-canal (até 5 canais) Modo IP aprimorado em: canal (até 6 canais), cada um com até 4 Mbps Resolução de até 6 MP Compatível com câmeras H.265+/H.265/H.264+/H.264 IP
Entrada de vídeo analógica	4 canais Interface BNC (1,0 Vp-p, 75 Ω), compatível com conexão coaxitron
Entrada HDTV	3K (2960 x 1665) em 20 fps, 5 MP (2560 x 1944) em 20 fps, 4 MP (2560 x 1440) em 30 fps, 4MP (2560 x 1440) em 25 fps, 1080p em 30 fps, 1080p em 25 fps, 720p em 30 fps, 720p em 25 fps
Entrada AHD	5 MP (2560 x 1944) em 20 fps, 4 MP (2560 x 1440) em 30 fps, 4 MP (2560 x 1440) em 25 fps, 1080p em 30 fps, 1080p em 25 fps, 720p em 30 fps, 720p em 25 fps
Entrada HDCVI	5 MP (2592 x 1944) em 20 fps, 4 MP (2560 x 1440) em 30 fps, 4 MP (2560 x 1440) em 25 fps, 1080p em 30 fps, 1080p em 25 fps, 720p em 30 fps, 720p em 25 fps
Entrada CVBS	PAL/NTSC
Saída CVBS	1 canal, BNC (1,0 Vp-p, 75 Ω), resolução: PAL: 704 x 576, NTSC: 704 x 480
Saída HDMI	1 canal, 1920 x 1080/60Hz, 1280 x 1024/60Hz, 1280 x 720/60Hz, Saída HDMI/VGA simultânea
Saída VGA	1 canal, 1920 x 1080/60Hz, 1280 x 1024/60Hz, 1280 x 720/60Hz, Saída HDMI/VGA simultânea
Entrada de áudio	1 canal (até 4 canais é opcional), RCA (2,0 Vp-p, 1 KΩ) 4 canais via cabo coaxial
Saída de áudio	1 canal, RCA (Linear, 1 KΩ)
Áudio bidirecional	1 canal, RCA (2,0 Vp-p, 1 KΩ) (utilizando a primeira entrada de áudio)
Reprodução sincronizada	4 canais
Rede	
Conexão remota	32
Total de largura de banda	72 Mbps
Protocolo de rede	TCP/IP, PPPoE, DHCP, Hik-Connect, DNS, DDNS, NTP, SADP, NFS, iSCSI, UPnP™, HTTPS, ONVIF
Interface em rede	1, interface Ethernet autoadaptável RJ45 10/100 Mbps

Wi-Fi	Conectável à rede Wi-Fi por dongle Wi-Fi por meio da interface USB
Interface auxiliar	
SATA	1 interface SATA, capacidade de até 10 TB para cada disco
Interface serial	RS-485 (meio-duplex)
Interface USB	Painel frontal: 1 × USB 2.0; Painel traseiro: 1 × USB 2.0
Entrada/saída de alarme	N/D (opcional para apoio)
Informações gerais	
Fonte de alimentação	12 VCC, 1,5 A
Consumo	≤ 18 W
Temperatura de funcionamento	-10 °C a 55 °C
Umidade de funcionamento	10% a 90%
Dimensões (L × P × A)	315 × 242 × 45 mm
Peso	≤ 1,16 kg

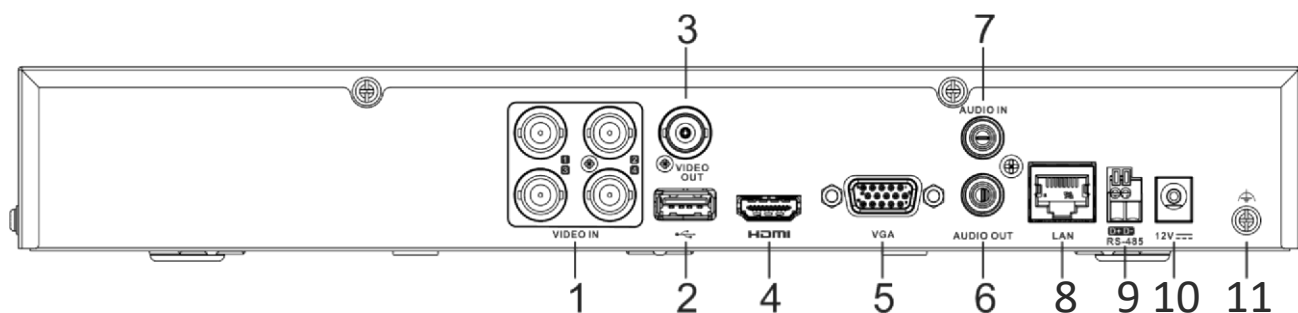
Dimensões



Unidade: mm

ESCALA 1:1

Interface física



N°	Descrição	N°	Descrição
1	Entrada de vídeo	7	ENTRADA DE ÁUDIO, conector RCA
2	Interface USB	8	Interface de rede LAN
3	SAÍDA DE VÍDEO	9	Interface em série RS-485
4	Interface HDMI	10	Entrada de energia de 12 VCC
5	Interface VGA	11	Aterramento
6	SAÍDA DE ÁUDIO, conector RCA		

Modelos disponíveis

iDS-7204HQHI-M1/XT

Sedes corporativas

No.555 Qianmo Road, Binjiang District,
Hangzhou 310051, China
T +86-571-8807-5998
www.hikvision.com

Siga-nos nas mídias sociais para obter as informações mais recentes sobre produtos e soluções

