

DS-2CE12DF0T-LFS

Câmera bullet fixa ColorVu com luz híbrida inteligente de 2 MP



- Imagens de alta qualidade com 2 MP, resolução de 1920 × 1080
- Imagens coloridas 24 horas por dia, 7 dias por semana, com abertura F1.0
- Smart-Hybrid Light (luz híbrida inteligente): otimize a sua segurança com opções de iluminação flexíveis
- A tecnologia 3D DNR proporciona imagens limpas e nítidas
- Lente focal fixa de 2,8 mm, 3,6 mm
- Distância da luz branca de até 40 m para imagens noturnas brilhantes
- Distância de IR de até 40 m para imagens noturnas brilhantes
- Áudio de alta qualidade com áudio por cabo coaxial, microfone integrado
- Uma porta para quatro sinais comutáveis (TVI/AHD/CVI/CVBS)
- Resistente a água e poeira (IP67)

▪ Especificações

| Câmera | |
|--|--|
| Sensor de imagens | CMOS de 2 MP |
| Resolução máxima | 1920 (H) × 1080 (V) |
| Iluminação mínima | 0,001 lux em (F1.0, AGC ligado), 0 lux com luz branca |
| Tempo do obturador | PAL: 1/25 s a 1/50.000 s; NTSC: 1/30 s a 1/50.000 s |
| Dia e noite | ICR |
| Ajuste do ângulo | Panoramização: 0° a 360°, Inclinação: 0° a 180°, Rotação: 0° a 360° |
| Sistema de sinal | PAL/NTSC |
| Lente | |
| Tipo de lente | Lente focal fixa de 2,8 mm e 3,6 mm |
| Distância focal e campo de visão | 2,8 mm, Campo de visão horizontal: 105°, campo de visão vertical: 56°, campo de visão diagonal: 126° 3,6 mm, Campo de visão horizontal: 84°, campo de visão vertical: 46°, campo de visão diagonal: 98° |
| Montagem da lente | M12 |
| Iluminador | |
| Tipo de luz complementar | IR, Luz branca |
| Alcance da luz complementar | IR: Até 40 m, Luz branca: Até 40 m |
| Luz complementar inteligente | Sim |
| Imagem | |
| Interruptor de parâmetros de imagem | STD/HIGH-SAT/HIGHLIGHT |
| Configurações de imagens | Brilho, Nitidez, Antifaixa, AGC |
| Taxa de quadros | TVI: 1080p em 25 fps/30 fps CVI: 1080p em 25 fps/30 fps AHD: 1080p em 25 fps/30 fps CVBS: PAL/NTSC |
| Modo dia/noite | Automático/Cor/PB (Preto e Branco) |
| Amplio alcance dinâmico [WDR (Wide Dynamic Range)] | WDR digital |
| Redução de ruídos | 3D DNR/2D DNR |
| Balanco de branco | Auto, Manual |
| Aprimoramento da imagem | DWDR, BLC, HLC, Global |
| Interface | |
| Saída de vídeo | TVI/AHD/CVI/CVBS alternáveis |
| Microfone integrado | Sim |
| Informações gerais | |
| Material | Metal |
| Alimentação | 12 VCC ± 25%, máx. 4,2 W, *Recomenda-se utilizar um adaptador de energia para fornecer energia para uma câmera. |
| Dimensões | 192,2 mm × 78 mm × 74,5 mm |
| Peso | Aprox. 525 g |
| Condições de funcionamento | -40 °C a 60 °C Umidade de 90% ou menos (sem condensação) |
| Comunicação | HIKVISION-C |

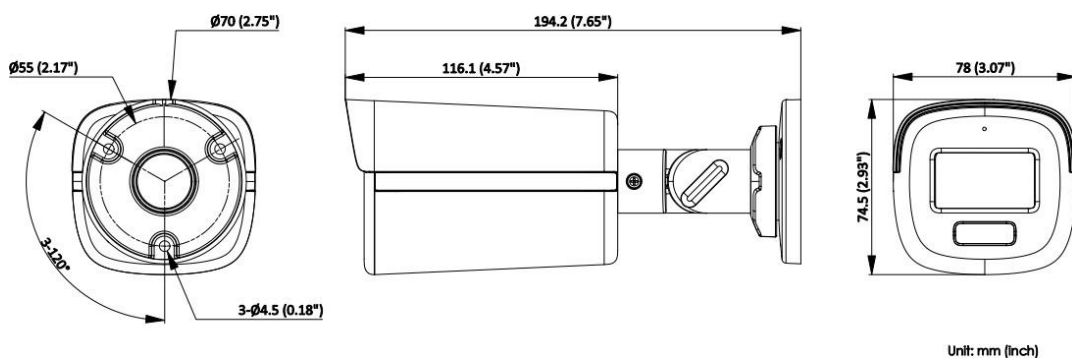
| | |
|------------------|-----------|
| Idioma | Português |
| Aprovação | |
| Proteção | IP67 |

▪ **Modelos disponíveis**

DS-2CE12DF0T-LFS (2,8 mm)

DS-2CE12DF0T-LFS (3,6 mm)

▪ **Dimensões**



▪ **Acessórios**

▪ **Opcionais**

| DS-1280ZJ-XS Caixa de conexão | DS-2280ZJ Montagem em parede |
|---|--|
|  |  |

Sedes corporativas

No.555 Qianmo Road, Binjiang District,
Hangzhou 310051, China
T +86-571-8807-5998
www.hikvision.com

Siga-nos nas mídias sociais para obter as informações mais recentes sobre produtos e soluções

