

DS-2CD1T43G2-LIUF/SL

Câmera bullet de rede, fixa, com luz híbrida inteligente de 4 MP



- Imagens de alta qualidade com resolução de 4 MP
- Permite detecção de pessoas e veículos
- Luz híbrida inteligente: avançada tecnologia com longo alcance
- Eficiente tecnologia de compressão H.265+
- Permite armazenamento integrado de até 512 GB (slot para cartão SD)
- Fornece segurança em tempo real por meio de áudio bidirecional integrado
- Resistente a água e poeira (IP67)

▪ Especificações

Câmera	
Sensor de imagens	Sensor CMOS de varredura progressiva de 1/3"
Resolução máxima	2560 × 1440
Iluminação mínima	Cores: 0,005 lux em (F1.6, AGC ligado), P/B: 0 lux com IR
Tempo do obturador	1/3 s a 1/100.000 s
Dia e noite	Filtro de corte IR
Ajuste do ângulo	Panoramização: 0° a 360°, Inclinação: 0° a 180°, Rotação: 0° a 360°
Lente	
Tipo de lente	Lente focal fixa, 4 e 6 mm opcionais
Tipo de íris	Fixa
Distância focal e campo de visão	4 mm, campo de visão horizontal de 78°, campo de visão vertical de 42°, campo de visão diagonal de 93° 6 mm, campo de visão horizontal de 49°, campo de visão vertical de 26°, campo de visão diagonal de 57°
Montagem da lente	M12
Abertura	F1.6
DORI (Detecção, Observação, Reconhecimento, Identificação)	
DORI (Detecção, Observação, Reconhecimento, Identificação)	4 mm, D: 78 m, O: 31 m, R: 15 m, I: 7 m 6 mm, D: 128 m, O: 50 m, R: 25 m, I: 12 m
Iluminador	
Alcance da luz complementar	Até 50 m
Tipo de luz complementar	IR, Luz branca
Luz complementar inteligente	Sim
Comprimento de onda IR	850 nm
Vídeo	
Transmissão primária	50Hz: 20 fps (2560 × 1440) 25 fps (1920 × 1080, 1280 × 720) 60Hz: 20 fps (2560 × 1440) 24 fps (1920 × 1080, 1280 × 720)
Transmissão secundária	50Hz: 25 fps (1280 × 720, 640 × 480, 640 × 360) 60Hz: 24 fps (1280 × 720, 640 × 480, 640 × 360)
Tipo H.265	Perfil principal
Compressão de vídeo	Transmissão primária: H.265+/H.265/H.264+/H.264, Transmissão secundária: H.265/H.264/MJPEG
Taxa de bits de vídeo	32 Kbps a 8 Mbps
Tipo H.264	Perfis inicial, principal e alto
Controle da taxa de bits	CBR, VBR
Região de interesse (ROI)	1 região fixa para transmissão primária
Codificação de vídeo escalável (SVC)	Codificações H.264 e H.265
Áudio	
Taxa de bits de áudio	64 Kbps (G.711ulaw/G.711alaw)/16 Kbps (G.722.1)/16 Kbps (G.726)/32 a 160 Kbps (MP2L2)/16 a 64 Kbps (AAC-LC)
Tipo de áudio	Som mono
Filtragem de ruído ambiente	Sim
Frequência de amostragem de áudio	8 kHz/16 kHz

Compressão de áudio	G.711/G.722.1/G.726/MP2L2/PCM/AAC-LC
Rede	
Web Browser	Exibição em tempo real necessária do complemento: IE 10, IE 11, Serviço local: Chrome 57.0+, Firefox 52.0+, Edge 89+
Client	iVMS-4200, Hik-Connect
Visualização simultânea em tempo real	Até 6 canais
Segurança	Proteção por senha, senha complicada, marca d'água, autenticação básica e resumida para HTTP, WSSE e autenticação resumida para Open Network Video (Vídeo de rede aberta) Interface, log de auditoria de segurança, autenticação de host (endereço MAC)
API	Interface de vídeo em rede aberta (Perfil S, Perfil T, Perfil G), ISAPI, SDK
Protocolos	TCP/IP, ICMP, DHCP, DNS, HTTP, RTP, RTSP, NTP, IGMP, IPv6, UDP, QoS, FTP, SMTP
Usuário/Host	Até 32 usuários 3 níveis de usuário: administrador, operador e usuário
Imagem	
Alternância entre dia e noite	Dia, noite, automático, agendamento
Aprimoramento da imagem	BLC, HLC, DNR em 3D
Amplio alcance dinâmico [WDR (Wide Dynamic Range)]	120 dB
SNR	≥ 52 dB
Configurações de imagens	Modo de rotação, saturação, brilho, contraste, nitidez, ganho, balanço de branco, ajustável pelo software Client ou navegador da internet
Máscara de privacidade	4 máscaras de privacidade poligonais programáveis
Interface	
Interface de Ethernet	1 porta de Ethernet autoadaptável RJ45 de 10 M/100 M
Armazenamento no painel	Slot para cartão de memória integrado, compatibilidade com cartões microSD/microSDHC/microSDXC até 512 GB
Microfone integrado	Sim, 1 microfone embutido
Alto-falante embutido	Consumo máximo de energia: 1.5 W, nível máximo de pressão sonora: 10 cm: 95 dB.
Tecla Redefinir	Sim
Evento	
Eventos básicos	Detecção de movimentos (permite disparo de alarme por tipos de alvos especificados (pessoas e veículos)), alarme para violação de vídeo, exceção
Vinculação	Envio para FTP/cartão de memória, notificar a central de vigilâncias, enviar e-mail, ativar gravação, acionar captura, aviso sonoro, luz intermitente
Informações gerais	
Alimentação	12 VCC ± 25%, 0,7 A, máx. 8.5 W, Ø 5,5 mm plugue de alimentação coaxial, proteção contra polaridade reversa, PoE: IEEE 802.3af, Classe 3, máx. 10 W
Material	Metal e Plástico
Dimensões	83,7 mm × 80,7 mm × 221,1 mm
Dimensões da embalagem	260 mm × 125 mm × 125 mm
Com o peso da embalagem	Aprox. 635 g
Peso	Aprox. 580 g
Condições de armazenamento	-30 °C a 60 °C Umidade de 95% ou menos (sem condensação)
Inicialização e operação	-30 °C a 60 °C Umidade de 95% ou menos (sem condensação)
Condições	
Idioma	Inglês, Ucrainiano
Funções gerais	Heartbeat, antifaixa, espelho, proteção por senha, redefinição de senha por e-mail

Luz intermitente	Sim
Aprovação	
Proteção	IP67: IEC 60529-2013
EMC	CE-EMC: EN 55032:2015+A1:2020, EN 50130-4:2011+A1:2014, EN IEC 61000-3-2:2019+A1:2021, EN 61000-3-3:2013+A1:2019+A2:2021, RCM: AS/NZS CISPR 32: 2015, IC: ICES-003: Problema 7
Segurança	UL: UL 62368-1, CB: IEC 62368-1: 2014+A11, CE-LVD: EN 62368-1: 2014/A11: 2017, BIS: IS 13252 (Parte 1): 2010/IEC 60950-1: 2005
Especificações ambientais	CE-RoHS: 2011/65/EU, WEEE: 2012/19/EU, Alcance: Regulação (EC) Nº 1907/2006

▪ Aplicação típica

Os produtos Hikvision são classificados em três níveis de acordo com seu desempenho anticorrosão. Consulte a descrição a seguir para escolher o ambiente de uso.

Este modelo NÃO POSSUI PROTEÇÃO ESPECÍFICA.

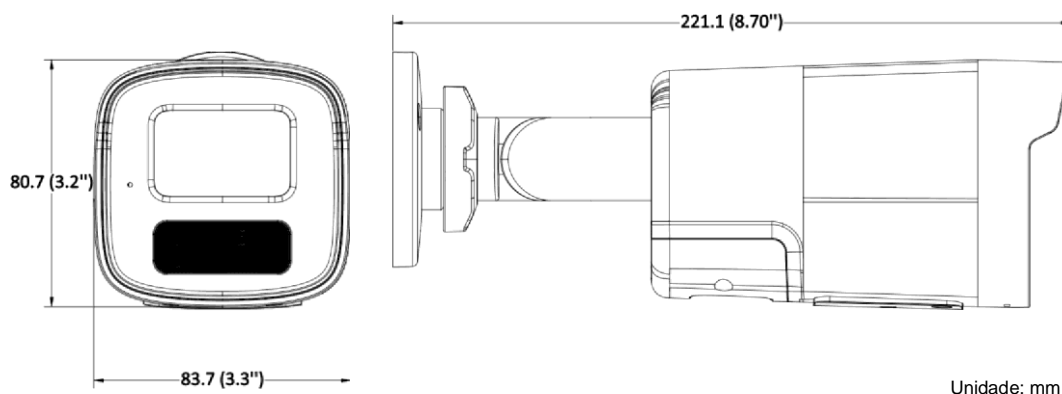
Nível	Descrição
Proteção de alto nível	Os produtos Hikvision neste nível são equipados para uso em áreas onde proteção anticorrosão profissional é essencial. Os cenários típicos de aplicação incluem litorais, docas, fábricas de produtos químicos e muito mais.
Proteção moderada	Os produtos Hikvision neste nível são equipados para uso em áreas com demandas moderadas de anticorrosão. Cenários típicos de aplicação incluem áreas costeiras a cerca de 2 quilômetros de distância da costa bem como áreas afetadas por chuva ácida.
Nenhuma proteção específica	Os produtos Hikvision neste nível são equipados para uso em áreas onde nenhuma proteção anticorrosiva específica é necessária.

▪ Modelos disponíveis

DS-2CD1T43G2-LIUF/SL (4 mm)

DS-2CD1T43G2-LIUF/SL (6 mm)

▪ **Dimensões**



▪ **Acessórios**

▪ **Opcionais**

DS-1275ZJ-SUS Montagem em poste vertical	DS-1276ZJ-SUS Montagem em canto	DS-1280ZJ-XS Caixa de conexão
		

Sedes corporativas

No.555 Qianmo Road, Binjiang District,
Hangzhou 310051, China
T +86-571-8807-5998
www.hikvision.com

Siga-nos nas mídias sociais para obter as informações mais recentes sobre produtos e soluções

