

## DS-2CD1343G2-LIUF/SL

Câmera turret de rede, fixa, com luz híbrida inteligente de 4 MP



- Imagens de alta qualidade com resolução de 4 MP
- Permite detecção de pessoas e veículos
- Luz híbrida inteligente: avançada tecnologia com longo alcance
- Eficiente tecnologia de compressão H.265+
- Permite armazenamento integrado de até 512 GB (slot para cartão SD)
- Fornece segurança em tempo real por meio de áudio bidirecional integrado
- Resistente a água e poeira (IP67)

## ▪ Especificações

| <b>Câmera</b>   |   |
|---|---|
| Sensor de imagens   | Sensor CMOS de varredura progressiva de 1/3"  |
| Resolução máxima  | 2560 × 1440   |
| Tempo do obturador  | 1/3 s a 1/100.000 s   |
| Iluminação mínima   | Cores: 0,005 lux em (F1.6, AGC ligado), P/B: 0 lux com IR   |
| Dia e noite   | Filtro de corte IR  |
| Ajuste do ângulo  | Panoramização: 0° a 360°, Inclinação: 0° a 75°, Rotação: 0° a 360°  |
| <b>Lente</b>  |   |
| Tipo de lente   | Lente focal fixa, 2,8 e 4 mm opcionais  |
| Distância focal e campo de visão                                  | 2,8 mm, campo de visão horizontal de 98°, campo de visão vertical de 54°, campo de visão diagonal de 114°<br>4 mm, campo de visão horizontal de 78°, campo de visão vertical de 42°, campo de visão diagonal de 93° |
| Montagem da lente   | M12   |
| Tipo de íris  | Fixa  |
| Abertura  | F1.6  |
| <b>DORI (Detecção, Observação, Reconhecimento, Identificação)</b> |   |
| DORI (Detecção, Observação, Reconhecimento, Identificação)        | 2,8 mm, D: 63 m, O: 25 m, R: 12 m, I: 6 m<br>4 mm, D: 78 m, O: 31 m, R: 15 m, I: 7 m  |
| <b>Iluminador</b>   |   |
| Tipo de luz complementar  | IR, Luz branca  |
| Alcance da luz complementar                                       | Até 30 m  |
| Luz complementar inteligente                                      | Sim   |
| Comprimento de onda IR  | 850 nm  |
| <b>Vídeo</b>  |   |
| Transmissão primária  | 50Hz:<br>20 fps (2560 × 1440)<br>25 fps (1920 × 1080, 1280 × 720)<br>60Hz:<br>20 fps (2560 × 1440)<br>24 fps (1920 × 1080, 1280 × 720)  |
| Transmissão secundária  | 50Hz: 25 fps (1280 × 720, 640 × 480, 640 × 360)<br>60Hz: 24 fps (1280 × 720, 640 × 480, 640 × 360)  |
| Compressão de vídeo   | Transmissão primária: H.265+/H.265/H.264+/H.264,<br>Transmissão secundária: H.265/H.264/MJPEG   |
| Taxa de bits de vídeo   | 32 Kbps a 8 Mbps  |
| Tipo H.264  | Perfis inicial, principal e alto  |
| Tipo H.265  | Perfil principal  |
| Controle da taxa de bits  | CBR, VBR  |
| Região de interesse (ROI)   | 1 região fixa para transmissão primária   |
| Codificação de vídeo escalável (SVC)                              | Codificações H.264 e H.265  |
| <b>Áudio</b>  |   |
| Tipo de áudio   | Som mono  |
| Frequência de amostragem de áudio                                 | 8 kHz/16 kHz  |
| Filtragem de ruído ambiente                                       | Sim   |
| Compressão de áudio   | G.711/G.722.1/G.726/MP2L2/PCM/AAC-LC  |

|  |  |
|--|--|
| Taxa de bits de áudio                              | 64 Kbps (G.711ulaw/G.711alaw)/16 Kbps (G.722.1)/16 Kbps (G.726)/32 a 192 Kbps (MP2L2)/16 a 64 Kbps (AAC-LC)  |
| <b>Rede</b>  |  |
| Segurança  | Proteção por senha, senha complicada, marca d'água, autenticação básica e resumida para HTTP, WSSE e autenticação resumida para Open Network Video (Vídeo de rede aberta)<br>Interface, log de auditoria de segurança, autenticação de host (endereço MAC) |
| Visualização simultânea em tempo real              | Até 6 canais   |
| API  | Interface de vídeo em rede aberta (Perfil S, Perfil T, Perfil G), ISAPI, SDK   |
| Protocolos   | TCP/IP, ICMP, DHCP, DNS, HTTP, RTP, RTSP, RTCP, NTP, IGMP, IPv4, IPv6, UDP, QoS, FTP, SMTP   |
| Usuário/Host                                       | Até 32 usuários<br>3 níveis de usuário: administrador, operador e usuário  |
| Client   | iVMS-4200, Hik-Connect   |
| Web Browser  | Exibição em tempo real necessária do complemento: IE 10, IE 11,<br>Serviço local: Chrome 57.0+, Firefox 52.0+, Edge 89+  |
| <b>Imagem</b>                                      |  |
| Amplio alcance dinâmico [WDR (Wide Dynamic Range)] | 120 dB   |
| SNR  | ≥ 52 dB  |
| Alternância entre dia e noite                      | Dia, noite, automático, agendamento  |
| Aprimoramento da imagem                            | BLC, HLC, DNR em 3D  |
| Configurações de imagens                           | Modo de rotação, saturação, brilho, contraste, nitidez, ganho, balanço de branco, ajustável pelo software Client ou navegador da internet  |
| Máscara de privacidade                             | 4 máscaras de privacidade retangulares programáveis  |
| <b>Interface</b>                                   |  |
| Interface de Ethernet                              | 1 porta de Ethernet autoadaptável RJ45 de 10 M/100 M   |
| Armazenamento no painel                            | Slot para cartão de memória integrado, compatibilidade com cartões microSD/microSDHC/microSDXC até 512 GB  |
| Microfone integrado                                | Sim, 1 microfone embutido  |
| Alto-falante embutido                              | Consumo máximo de energia: 1.5 W, nível máximo de pressão sonora: 10 cm: 95 dB.  |
| Tecla Redefinir                                    | Sim  |
| <b>Evento</b>                                      |  |
| Eventos básicos                                    | Deteção de movimentos (permite disparo de alarme por tipos de alvos especificados (pessoas e veículos)), alarme para violação de vídeo, exceção  |
| Vinculação   | Envio para FTP/cartão de memória, notificar a central de vigilâncias, enviar e-mail, ativar gravação, acionar captura, aviso sonoro, luz intermitente  |
| <b>Informações gerais</b>                          |  |
| Alimentação  | 12 VCC ± 25%, 0,66 A, máx. 8 W, Ø 5,5 mm plugue de alimentação coaxial, proteção contra polaridade reversa,<br>PoE: IEEE 802.3af, Classe 3, máx. 9,5 W   |
| Material   | Metal e Plástico   |
| Dimensões  | Ø 110 mm × 102,7 mm  |
| Dimensões da embalagem                             | 150 mm × 150 mm × 141 mm   |
| Peso   | Aprox. 340 g   |
| Com o peso da embalagem                            | Aprox. 560 g   |
| Condições de armazenamento                         | -30 °C a 60 °C Umidade de 95% ou menos (sem condensação)   |

|                                    |  |
|------------------------------------|--|
| Inicialização e operação condições | -30 °C a 60 °C Umidade de 95% ou menos (sem condensação)   |
| Idioma                             | Inglês, Ucraino  |
| Funções gerais                     | Heartbeat, antifaixa, espelho, proteção por senha, redefinição de senha por e-mail   |
| Luz intermitente                   | Sim  |
| <b>Aprovação</b>                   |  |
| EMC                                | CE-EMC: EN 55032:2015+A1:2020, EN 50130-4:2011+A1:2014, EN IEC 61000-3-2:2019+A1:2021, EN 61000-3-3:2013+A1:2019+A2:2021, RCM: AS/NZS CISPR 32: 2015, IC: ICES-003: Problema 7 |
| Segurança                          | UL: UL 62368-1,<br>CB: IEC 62368-1: 2014+A11,<br>CE-LVD: EN 62368-1: 2014/A11: 2017,<br>BIS: IS 13252 (Parte 1): 2010/IEC 60950-1: 2005  |
| Especificações ambientais          | CE-RoHS:<br>2011/65/EU, WEEE:<br>2012/19/EU,<br>Alcance: Regulação (EC) Nº 1907/2006   |
| Proteção                           | IP67: IEC 60529-2013   |

## ▪ Aplicação típica

Os produtos Hikvision são classificados em três níveis de acordo com seu desempenho anticorrosão. Consulte a descrição a seguir para escolher o ambiente de uso.

Este modelo NÃO POSSUI PROTEÇÃO ESPECÍFICA.

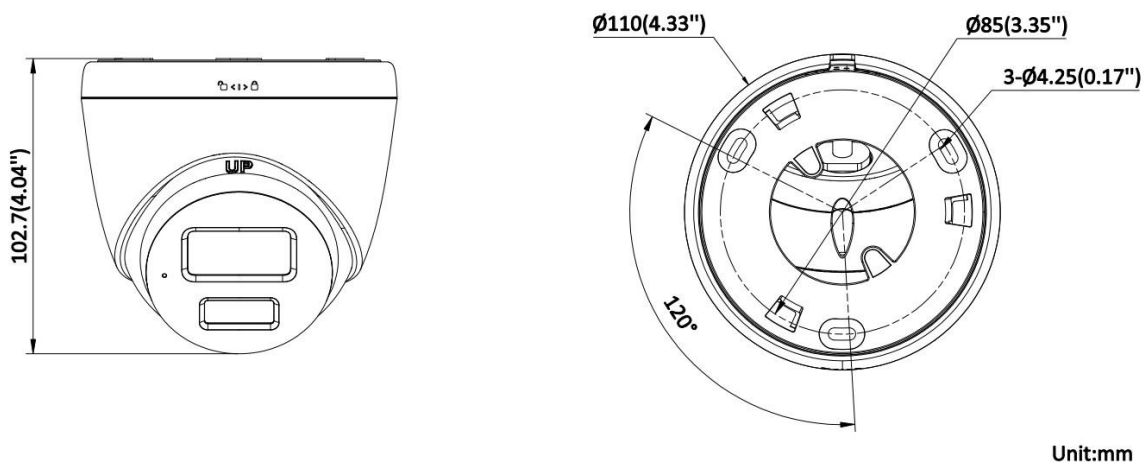
| Nível                       | Descrição   |
|-----------------------------|---|
| Proteção de alto nível      | Os produtos Hikvision neste nível são equipados para uso em áreas onde proteção anticorrosão profissional é essencial. Cenários típicos de aplicação incluem litorais, docas, fábricas de produtos químicos e muito mais.                               |
| Proteção moderada           | Os produtos Hikvision neste nível são equipados para uso em áreas com demandas moderadas de anticorrosão. Cenários típicos de aplicação incluem áreas costeiras a cerca de 2 quilômetros de distância da costa bem como áreas afetadas por chuva ácida. |
| Nenhuma proteção específica | Os produtos Hikvision neste nível são equipados para uso em áreas onde nenhuma proteção anticorrosiva específica é necessária.  |

## ▪ Modelos disponíveis

DS-2CD1343G2-LIUF/SL (2,8 mm)

DS-2CD1343G2-LIUF/SL (4 mm)

▪ **Dimensões**



▪ **Acessórios**

▪ **Opcionais**

| DS-1272ZJ-110-TRS<br>Montagem em parede | DS-1275ZJ-SUS<br>Montagem em poste vertical | DS-1276ZJ-SUS<br>Montagem em canto    | DS-1280ZJ-S<br>Caixa de conexão        | DS-1281ZJ-S<br>Montagem em teto inclinado |
|---|---|---------------------------------------|--|---|
|   |   |                                       |  |   |
| DS-1271ZJ-110-TRS<br>Montagem suspensa  | DS-2280ZJ-WA110<br>Caixa de conexão         | DS-2210ZJ-WA-110<br>Montagem suspensa | DS-2200ZJ-WA-110<br>Montagem em parede | DS-2200ZJ-WAJ-110<br>Montagem em parede   |
|   |   |                                       |  |   |

**Headquarters**

No.555 Qianmo Road, Binjiang District,  
Hangzhou 310051, China  
T +86-571-8807-5998  
www.hikvision.com



Follow us on social media to get the latest product and solution information.

