

DS-2CD1047G2H-LIU(F)

Câmera bullet ColorVu de rede, fixa, com luz híbrida inteligente de 4 MP

ColorVu



- Imagens de alta qualidade com resolução de 4 MP
- Permite detecção de pessoas e veículos
- Luz híbrida inteligente: avançada tecnologia com longo alcance
- Eficiente tecnologia de compressão H.265+
- Permite armazenamento integrado de até 512 GB (slot para cartão SD) (Opcional)
- Microfone embutido para segurança de áudio em tempo real
- Resistente a água e poeira (IP67)

▪ Especificações

Câmera	
Sensor de imagens	Sensor CMOS de varredura progressiva de 1/3"
Resolução máxima	2560 × 1440
Iluminação mínima	Cores: 0,001 lux em (F1.0, AGC ligado), 0 lux com luz branca
Tempo do obturador	1/3 s a 1/100.000 s
Dia e noite	Filtro de corte IR
Ajuste do ângulo	Panoramização: 0° a 360°, Inclinação: 0° a 90°, Rotação: 0° a 360°
Lente	
Tipo de lente	Lente focal fixa, 2,8 e 4 mm opcionais
Distância focal e campo de visão	2,8 mm, campo de visão horizontal de 115°, campo de visão vertical de 60°, campo de visão diagonal de 143° 4 mm, campo de visão horizontal de 94°, campo de visão vertical de 50°, campo de visão diagonal de 110°
Montagem da lente	M12
Tipo de íris	Fixa
Abertura	F1.0
DORI (Detecção, Observação, Reconhecimento, Identificação)	
DORI (Detecção, Observação, Reconhecimento, Identificação)	2,8 mm, D: 64 m, O: 25 m, R: 12 m, I: 6 m 4 mm, D: 77 m, O: 30 m, R: 15 m, I: 7 m
Iluminador	
Tipo de luz complementar	IR, Luz branca
Alcance da luz complementar	Até 30 m
Luz complementar inteligente	Sim
Comprimento de onda IR	850 nm
Vídeo	
Transmissão primária	50Hz: 20 fps (2560 × 1440) 25 fps (1920 × 1080, 1280 × 720) 60Hz: 20 fps (2560 × 1440) 24 fps (1920 × 1080, 1280 × 720)
Transmissão secundária	50Hz: 25 fps (1280 × 720, 640 × 480, 640 × 360) 60Hz: 24 fps (1280 × 720, 640 × 480, 640 × 360)
Compressão de vídeo	Transmissão primária: H.265+/H.265/H.264+/H.264, Transmissão secundária: H.265/H.264/MJPEG
Taxa de bits de vídeo	32 Kbps a 8 Mbps
Tipo H.264	Perfis inicial, principal e alto
Tipo H.265	Perfil principal
Controle da taxa de bits	CBR, VBR
Codificação de vídeo escalável (SVC)	Codificações H.264 e H.265
Região de interesse (ROI)	1 região fixa para transmissão primária
Áudio	
Tipo de áudio	Som mono
Compressão de áudio	G.711/G.722.1/G.726/MP2L2/PCM/AAC-LC
Taxa de bits de áudio	64 Kbps (G.711)/16 Kbps (G.722.1)/16 Kbps (G.726)/32 a 160 Kbps (MP2L2)/16 a 64 Kbps (AAC-LC)
Frequência de amostragem de áudio	8 kHz/16 kHz

Filtragem de ruído ambiente	Sim
Rede	
Protocolos	IPv4, IPv6, TCP/IP, ICMP, DHCP, DNS, HTTP, RTP, RTSP, RTCP, NTP, IGMP, UDP, QoS, FTP, SMTP, UPnP
Visualização simultânea em tempo real	Até 6 canais
API	Interface de vídeo em rede aberta (Perfil S, Perfil T, Perfil G (somente o modelo -F permite)), ISAPI, SDK
Usuário/Host	Até 32 usuários 3 níveis de usuário: administrador, operador e usuário
Segurança	Proteção por senha, senha complicada, marca d'água, autenticação básica e resumida para HTTP, WSSE e autenticação resumida para Interface de vídeo em rede aberta, log de auditoria de segurança, autenticação de host (endereço MAC)
Client	iVMS-4200, Hik-Connect
Web Browser	Exibição em tempo real necessária do complemento: IE 10, IE 11, Serviço local: Chrome 57.0+, Firefox 52.0+, Edge 89+
Imagem	
Configurações de imagens	Modo de rotação, saturação, brilho, contraste, nitidez, ganho, balanço de branco, ajustável pelo software Client ou navegador da internet
Alternância entre dia e noite	Dia, noite, automático, agendamento
Amplio alcance dinâmico [WDR (Wide Dynamic Range)]	120 dB
SNR	≥ 52 dB
Aprimoramento da imagem	BLC, HLC, DNR em 3D
Máscara de privacidade	4 máscaras de privacidade poligonais programáveis
Interface	
Interface de Ethernet	1 porta de Ethernet autoadaptável RJ45 de 10 M/100 M
Armazenamento no painel	-F: Slot para cartão de memória integrado, aceita cartões microSD/microSDHC/microSDXC, até 512 GB
Microfone integrado	Sim, 1 microfone embutido
Tecla Redefinir	-F: Sim
Evento	
Eventos básicos	Detecção de movimentos (permite disparo de alarme por tipos de alvos especificados (pessoas e veículos)), alarme para violação de vídeo, exceção
Vinculação	Envio para o cartão de memória (o modelo -F permite), acionar gravação (o modelo -F permite), envio para FTP, notificar central de vigilâncias, enviar e-mail, acionar captura
Informações gerais	
Alimentação	12 VCC ± 25%, 0,5 A, máx. 6 W, Ø 5,5 mm plugue de alimentação coaxial, proteção contra polaridade reversa, PoE: IEEE 802.3af, Classe 3, máx. 7,5 W
Material	Tampa dianteira: metal, corpo: plástico, suporte: plástico
Dimensões	67,9 mm × 69,8 mm × 172,9 mm
Dimensões da embalagem	150 mm × 150 mm × 141 mm
Peso	Aprox. 550 g
Com o peso da embalagem	Aprox. 800 g
Condições de armazenamento	-30 °C a 60 °C Umidade de 95% ou menos (sem condensação)
Inicialização e operação condições	-30 °C a 60 °C Umidade de 95% ou menos (sem condensação)

Idioma	Inglês, Ucrainiano
Funções gerais	Heartbeat, antifaixa, espelho, proteção por senha, redefinição de senha por e-mail
Aprovação	
EMC	CE-EMC: EN 55032:2015+A1:2020, EN 50130-4:2011+A1:2014, EN IEC 61000-3-2:2019+A1:2021, EN 61000-3-3:2013+A1:2019+A2:2021, RCM: AS/NZS CISPR 32: 2015, IC: ICES-003: Problema 7
Segurança	CB: IEC 62368-1: 2014+A11, CE-LVD: EN 62368-1: 2014/A11: 2017, BIS: IS 13252 (Parte 1): 2010/IEC 60950-1: 2005
Especificações ambientais	CE-RoHS: 2011/65/EU, WEEE: 2012/19/EU, Alcance: Regulação (EC) Nº 1907/2006
Proteção	IP67: IEC 60529-2013

▪ Aplicação típica

Os produtos Hikvision são classificados em três níveis de acordo com seu desempenho anticorrosão. Consulte a descrição a seguir para escolher o ambiente de uso.

Este modelo NÃO POSSUI PROTEÇÃO ESPECÍFICA.

Nível	Descrição
Proteção de alto nível	Os produtos Hikvision neste nível são equipados para uso em áreas onde proteção anticorrosão profissional é essencial. Os cenários típicos de aplicação incluem litorais, docas, fábricas de produtos químicos e muito mais.
Proteção moderada	Os produtos Hikvision neste nível são equipados para uso em áreas com demandas moderadas de anticorrosão. Cenários típicos de aplicação incluem áreas costeiras a cerca de 2 quilômetros de distância do litoral bem como áreas afetadas por chuva ácida.
Nenhuma proteção específica	Os produtos Hikvision neste nível são equipados para uso em áreas onde nenhuma proteção anticorrosiva específica é necessária.

▪ Modelos disponíveis

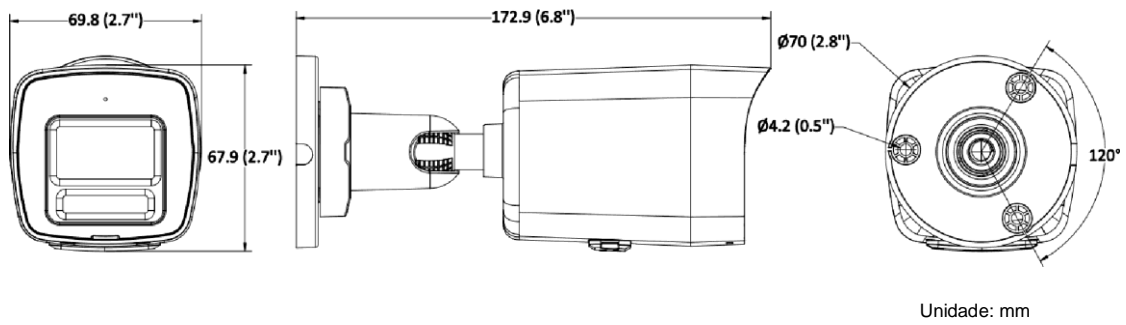
DS-2CD1047G2H-LIUF (2,8 mm)

DS-2CD1047G2H-LIUF (4 mm)

DS-2CD1047G2H-LIU (2,8 mm)



DS-2CD1047G2H-LIU (4 mm)

▪ **Dimensões**



▪ **Acessórios**

▪ **Opcionais**

DS-1275ZJ-SUS Montagem em poste vertical	DS-1276ZJ-SUS Montagem em canto	DS-1280ZJ-XS Caixa de conexão
		

Sedes corporativas

No.555 Qianmo Road, Binjiang District,
Hangzhou 310051, China
T +86-571-8807-5998
www.hikvision.com



Siga-nos nas mídias sociais para obter as informações mais recentes sobre produtos e soluções

