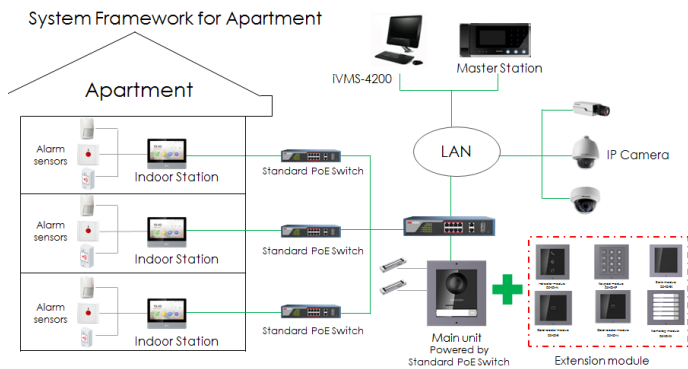




Principales caractéristiques

- Supporte le déverrouillage de la porte par carte à puce
- Supporte l'émission de cartes avec l'unité principale
- Compensation du rétro-éclairage
- Facile à installer et à étendre

Application typique



Approbation

CE-CEM	a. EN 55032:2015 b. EN 61000-3-2:2014 c. EN 61000-3-3:2013 d. EN 50130-4:2011 +A1:2014
CE-LVD	EN 60950-1:2006 + A11:2009 + A1:2010 + A12:2011 + A2:2013
CE-ROUGE	A. EN 301 489-1 V2.1.1, Projet final EN 301 489-3 V2.1.1 b. EN 300 330 V2.1.1, EN 62311 : 2008
CB	IEC 60950-1:2005 (Deuxième édition) + Am 1:2009 + Am 2:2013
FCC-SDOC	47 CFR partie 15, sous-partie B
C-TICK (EMC)	AS/NZS CISPR 32:2015
UL	UL 60950-1 et CAN/CSA C22.2 n° 60950-1-07, Équipement de technologie de l'information – Sécurité – Partie 1 : Exigences générales
IC	ICE-003 : Numéro 6
RSST	2011/65/UE
ATTEINDRE	Règlement (CE) n° 1907/2006
DEEE	2012/19/UE

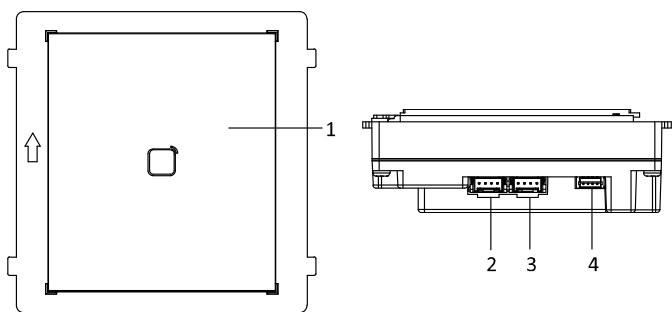
Spécification

Paramètres système	
Processeur	Processeur MCU intégré
Lecteur de carte interne	Lecteur de carte intégré
Interfaces	
Module de connexion	2 (1 entrée, 1 sortie)
Général	
Type de carte	Carte Mifare
Commutateur DIP	8
Puissance d'entrée	12 VDC (alimenté par l'autre module)
Puissance de sortie	12 VDC (alimenté pour l' autre module)
Consommation d'énergie	≤ 2W
Température de fonctionnement	-40° C à +55° C (-40° F à 131° F)
Humidité de travail	10% à 95%
Niveau de protection IP	IP65
Installation	Montage encastré, montage en saillie
Dimension	98,5 mm × 100 mm × 33,7 mm (3,87" × 3,95" × 1,33")
Poids	421 g (avec emballage) 160 g (hors emballage)

Modèle disponible

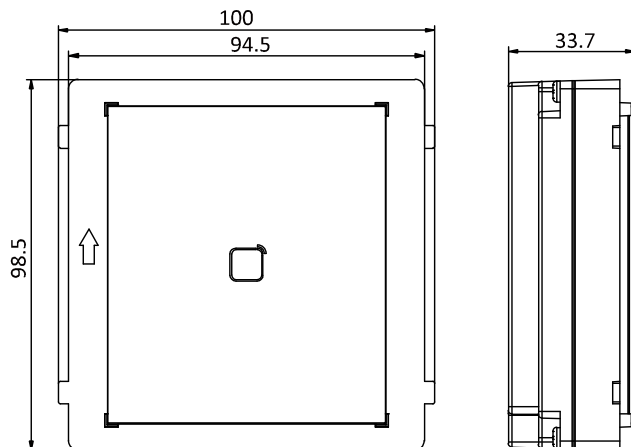
DS-KD-M (13,56 MHz)

Apparence et interfaces



Non.	La description
1	Zone de lecture des cartes
2	Interface de connexion de module (sortie)
3	Interface de connexion de module (entrée)
4	Port de débogage

Dimension



Accessoire

Facultatif



DS-KD-ACF1 /Plastique



DS-KD-ACF2 /Plastique



DS-KD-ACF3 /Plastique



DS-KD-ACW1



DS-KD-ACW2



DS-KD-ACW3

Distributed by

**HIKVISION®****Headquarters**

No.555 Qianmo Road, Binjiang District,
Hangzhou 310051, China
T +86-571-8807-5998
overseasbusiness@hikvision.com

Hikvision USA
T +1-909-895-0400
sales.usa@hikvision.com

Hikvision Australia
T +61-2-8599-4233
salesau@hikvision.com

Hikvision India
T +91-22-28469900
sales@pramahikvision.com

Hikvision Canada
T +1-866-200-6690
sales.canada@hikvision.com

Hikvision Thailand
T +662-275-9949
sales.thailand@hikvision.com

Hikvision Europe
T +31-23-5542770
sales.eu@hikvision.com

Hikvision Italy
T +39-0438-6902
info.it@hikvision.com

Hikvision Brazil
T +55 11 3318-0050
Latam.support@hikvision.com

Hikvision Turkey
T +90 (216)521 7070- 7074
sales.tr@hikvision.com

Hikvision Malaysia
T +601-7652-2413
sales.my@hikvision.com

Hikvision UK & Ireland
T +01628-902140
sales.uk@hikvision.com

Hikvision South Africa
Tel: +27 (10) 0351172
sale.africa@hikvision.com

Hikvision France
T +33(0)1-85-330-450
info.fr@hikvision.com

Hikvision Kazakhstan
T +7-727-9730667
nikia.panfilov@hikvision.ru

Hikvision Vietnam
T +84-974270888
sales.vt@hikvision.com

Hikvision UAE
T +971-4-4432090
salesme@hikvision.com

Hikvision Singapore
T +65-6684-4718
sg@hikvision.com

Hikvision Spain
T +34-91-737-16-55
info.es@hikvision.com

Hikvision Tashkent
T +99-87-1238-9438
uzb@hikvision.ru

Hikvision Hong Kong
T +852-2151-1761
info.hk@hikvision.com

Hikvision Russia
T +7-495-669-67-99
saleru@hikvision.com

Hikvision Korea
T +82-(0)31-731-8817
sales.korea@hikvision.com

Hikvision Poland
T +48-22-460-01-50
info.pl@hikvision.com

Hikvision Indonesia
T +62-21-2933759
Sales.Indonesia@hikvision.com

Hikvision Colombia
sales.colombia@hikvision.com