

Câmera Dome IP PTZ 1.3MP 30X DS-2DE5130W-AE(3)



Incorporado com sensor CMOS de 1/3" de varredura progressiva permite uma resolução em tempo real de até 1280 x 960 e DWDR. Com o zoom óptico de 30x e lente Dia / Noite, a câmera oferece mais detalhes sobre áreas extensas.

As Câmeras Dome IP PTZ DS-2DE5130W-AE(3) Hikvision também dispõe de uma ampla gama de funções, incluindo a detecção de intrusão, detecção de cruzamento de linha e exceção de áudio, beneficiando os usuários com grande melhoria na eficiência da segurança, mais importante, com eventos/objetos chaves que estão sendo gravadas para outras necessidades forenses..

Destaques

- 1/3" Progressive Scan CMOS
- 1280 x 960
- Zoom Óptico de 30X
- DWDR
- Suporte ao posicionamento 3D inteligente
- Suporte EZVIZ cloud P2P
- PoE+ / 24VAC



Descrições das Funcionalidades

Funções Básicas

- Sensor de alto desempenho, resolução de até 1280 x 960
- Precisão de Preset: $\pm 0.1^\circ$
- ONVIF(Open Network Video Interface Forum), CGI(Common Gateway Interface), PSIA(Physical Security Interoperability Alliance), garantindo maior interoperabilidade entre diferentes plataformas
- Função de posicionamento inteligente 3D
- 3D DNR.
- Proteção IP66 standard (Modelo outdoor).
- 2 entradas e 1 saída para alarmes.
- 1 entrada e 1 saída para áudio.

Funções Inteligentes

- Processamento inteligente da imagem: Defog, HLC/BLC.
- Codificação Inteligente: baixo bit rate, ROI.
- Funções video analítico inteligente: Detecção de Cruzamento de Linha, Detecção de Intrusões, Detecção de Exceção de Áudio.

Funções da Câmera

- Auto iris, auto focus, auto white balance, backlight compensation e troca automática day & night
- Min. luminosidade: 0.05Lux@(F1.6,AGC ON)(Color), 0.01Lux@(F1.6,AGC ON)(B/W)
- Suporte a 8 máscaras de privacidade.

Funções PTZ

- Pan 360°contínuo e faixa de Tilt de -5° a -90°
- Velocidade de Preset Pan de 400°/s e Velocidade de Preset Tilt de 200°/s
- Velocidade Manual Pan de 0.1°-400°/s e Velocidade Manual Tilt de 0.1°-200°/s
- 300 presets programáveis; capacidade de congelamento de imagem de preset
- 8 patrulhas, até 32 presets por patrulha
- Memória de desligamento: restaura status da PTZ e da lente após reinicialização.

Funções de Rede

- Compressão de Vídeo H.264/ MJPEG
- Codificação H.264 nos perfis Baseline/Main/High
- ROI (Região de Interesse)
- Built-in Web server
- Suporte a armazenamento local em Micro SD card de até 128GB
- Suporte a armazenamento de até 8 NAS; Transmissão de vídeos do SD card ao NAS a restabelecer rede
- Encriptação HTTPS e porta-base IEEE 802.1X de rede para controle de acesso
- Suporte a duplo-stream
- Suporte a múltiplos protocolos de rede: IPv4/IPv6, HTTP, HTTPS, 802.1X, QoS, FTP, SMTP, UPnP, SNMP, DNS, DDNS, NTP, RTSP, RTP, TCP, UDP, IGMP, ICMP, DHCP, PPPoE.

Especificações

Modelo	DS-2DE5130W-AE(3)
Módulo Câmera	
Sensor de Imagem	CMOS 1/3" de varredura progressiva
Min. luminosidade	F1.6, AGC On: Cor: 0.05 lux, Preto/Branco : 0.01 lux,
Max. Resolução	1280 x 960
Comprimento Focal	4.3-129.0mm, 30x
Zoom Digital	16X
Vel. Zoom	Approx.3s(Optical Wide~Tele)
Ângulo de visão	57.4-2.8 degree (Wide~Tele)
Min. Distância de Operação	10~1,500mm(Wide~Tele)
Faixa de Abertura	F1.6-F5.0
Modo Foco	Auto / Semiautomático / Manual
DWDR	Suporta
Relação S/R	≥ 52dB
Shutter Time	1-1/10,000s
AGC	Auto / Manual
Balanço de Branco	Auto / Manual /ATW/Indoor/Outdoor/Daylight lamp/Sodium lamp
Day & Night	Filtro de corte do IR
Masc. Privacidade	8 programáveis
Aprimoramentos	3D DNR, BLC
Pan & Tilt	
Faixa	Pan:360° contínuo; Tilt: 190° (Auto Flip -5°~90°)
Velocidade	Pan Manual Speed: 0.1°~250°/s, Pan Preset Speed: 300°/s Tilt Manual Speed: 0.1°~150°/s, Tilt Preset Speed: 200°/s
Números de Presets	300
Patrulhas	8 patrulhas, até 32 presets por Patrulha
Ação Estacionamento	Preset / Patrol / Pattern / Pan scan / Tilt scan / Random scan / Frame scan / Panorama scan
Tarefas Agendadas	Auto scan / Frame scan / Random scan / Patrol / Pattern / Preset / Panorama scan / Tilt scan / Dome reboot / Dome adjust / Aux output
Características	
Detecções	Detecções Intrusão, Cruzamento de Linha, Exceção de áudio e Movimento
ROI	Suporta
Alarmes	
Alarme E/S	2/1
Acionamento do Alarme	Detecções Intrusão, Cruzamento de Linha, Exceção de áudio e Movimento; Análise dinâmica, Alarme de Tampering, Desconexão de rede, Conflito de endereço IP, Falha no armazenamento
Ação do Alarme	Preset, Patrulha, Pattern, gravação, saída relé, Upload center, Upload FTP, Email linkage

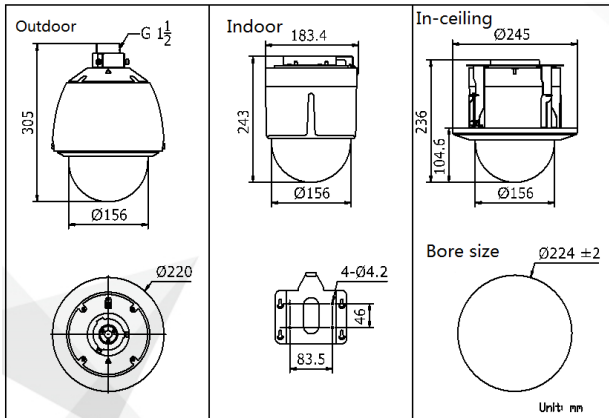
Áudio	
Entrada de áudio	1 Interface Mic in/Line in, Entrada de linha: 2-2.4V[p-p]; Impedância de saída: 1KΩ, ±10%
Saída de áudio	1 Interface de saída de áudio, nível de linha com impedância: 600Ω
Network	
Ethernet	Conector RJ45, 10Base-T / 100Base-TX
Main Stream	50Hz: 25fps(1280×960)、25fps(1280×720) 60Hz: 30fps(1280×960)、30fps(1280×720)
Sub Stream	50Hz:25fps(704×576)、25fps(352×288)、25fps(320×240) 60Hz:30fps(704×480)、30fps(352×240)、30fps(320×240)
Compressão de Imagem	H.264/MJPEG
Compressão de áudio	G.711ulaw/G.711alaw/G.726/MP2L2/G.722
Protocolos	IPv4/IPv6, HTTP, HTTPS, 802.1X, QoS, FTP, SMTP, UPnP, SNMP, DNS, DDNS, NTP, RTSP, RTP, TCP, UDP, IGMP, ICMP, DHCP, PPPoE
Exibição simultânea em tempo real	até 20 usuários
Mini cartão SD de memória	até 128GB Micro SD/SDHC/SDXC card. suportando gravação de borda
Nível User/Host	até 32 users, 3 níveis: Administrator, Operador e Usuário
Medidas de Segurança	Autenticação de Usuário (ID e senha); Autenticação de Host (MAC address); Filtro de Endereço IP
Integração do Sistema	
Programação de Aplicações	Open-ended API, support ONVIF, PSIA e CG , Support EZVIZ cloud P2P
Web Browser	IE 7+, Chrome 18 +, Firefox 5.0 +, Safari 5.02 +
Alimentação	PoE+&24 VAC, Max.22W
Temperatura de Operação	-30°C ~ 65°C (-22°F ~ 149°F)
Úmidade	90% ou menos
Níveis de Proteção	IP66, IK10, TVS 4,000V lightning protection, surge protection and voltage transient protection
Certificações	FCC, CE, UL, RoHS, IEC/EN 61000, IEC/EN 55022, IEC/EN 55024, IEC /EN60950-1
Dimensões	Φ 220×305mm(Outdoor) Φ 183.4×243mm(Indoor) Φ 245×236mm (In-ceiling)
Peso (aprox.)	3kg (6.61lbs)
Tipos de Suportes	Suporte Parede: DS-1602ZJ; Suporte canto: DS-1602ZJ-corner; Suporte poste: DS-1602ZJ-pole; Suporte caixa de distribuição:DS-1602ZJ-box;

Outros Modelos

- DS-2DE5130W-AE, PoE+, 24VAC, Outdoor
- DS-2DE5130W-AE3, PoE+, 24VAC, Indoor

NOTA: modelos indoor suporta montagem no teto ou embutida.

Dimensões



Acessórios



DS-1602ZJ
Suporte
Parede



DS-1602ZJ-Conner
Suporte Canto

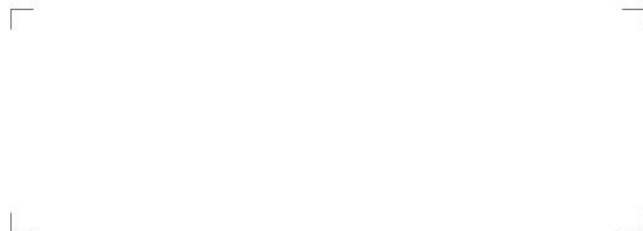


DS-1602ZJ-Pole
Suporte Poste



DS-1602ZJ-Box
Suporte caixa
de distribuição

Distributed by



Headquarters

No.555 Qianmo Road, Binjiang District,
Hangzhou 310051, China
T +86-571-8807-5998
overseasbusiness@hikvision.com

Hikvision Poland
T +48-22-460-01-50
poland@hikvision.com

Hikvision USA
T +1-909-895-0400
sales.usa@hikvision.com

Hikvision India
T +91-22-28469900
sales@pramahikvision.com

Hikvision UK
T +44-1628-9021-4
support.uk@hikvision.com

Hikvision Europe
T +31-23-5542770
saleseuro@hikvision.com

Hikvision Italy
T +39-0438-6902
info.it@hikvision.com

Hikvision Singapore
T +65-6684-4718
sg@hikvision.com

Hikvision Middle East
T +971-4-8816086
salesme@hikvision.com

Hikvision France
T +33(0)1-85-330-444
info.fr@hikvision.com

Hikvision Oceania
T +61-2-8599-4233
salesau@hikvision.com

Hikvision Russia
T +7-495-669-67-99
saleru@hikvision.com

Hikvision Spain
T +34-91-737-16-55
info.es@hikvision.com

Hikvision Hong Kong
T +852-2151-1761